

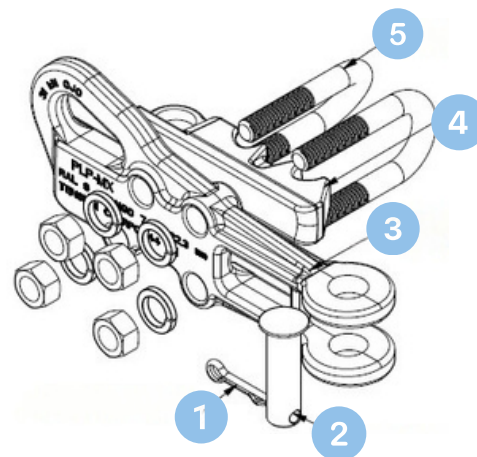
INSTRUCTIVO DE INSTALACIÓN PARA GRAPA REMATE ATORNILLABLE RAL-8



Asegúrese de seleccionar el PREFORMADO® correcto de leer y entender este procedimiento, así como, el apartado de consideraciones de seguridad localizado en la hoja final de este documento, antes de su instalación.

- 1 Retirar la tornillería y el inserto del cuerpo principal del remate.

- 1 Chaveta inoxidable
- 2 Perno 5/8" GIC
- 3 Cuerpo de aleación de aluminio
- 4 Inserto de aleación de aluminio
- 5 Tornillo tipo "U" de 1/2", GIC



- 2 Limpie superficies (cable y remate) cuerpos e insertos dejándolos sin grasa y polvo.
- 3 Coloque el cable en la cavidad correspondiente.
- 4 Instale inserto junto con tornillos "U", sus arandelas de presión y tuercas correspondientes.
- 5 Apriete tuercas al torque de 45Nm de manera cruzada para evitar daños en el cable.
- 6 Retire chaveta y perno de 5/8"
- 7 Coloque el remate con el cable instalado sobre el herraje de sujeción al poste para posteriormente colocar de nuevo el Perno de 5/8" con su chaveta.



CONSIDERACIONES DE SEGURIDAD

Este procedimiento de aplicación no pretende reemplazar ningún estándar de seguridad de ninguna compañía; se ofrece solamente para ilustrar la instalación segura.



PRECAUCIÓN

DE NO SEGUIR ESTOS PROCEDIMIENTOS Y RESTRICCIONES PUEDE RESULTAR EN LESIONES O INCLUSO LA MUERTE.

- Este producto está diseñado para un solo uso y la aplicación especificada. **PRECAUCIÓN: No reutilice ni modifique este producto, BAJO NINGUNA CIRCUNSTANCIA.**
- Este producto está diseñado para ser utilizado por técnicos capacitados. ESTE PRODUCTO NO DEBE SER USADO POR PERSONAL QUE NO ESTÉ FAMILIARIZADO Y CAPACITADO EN EL USO DEL MISMO.
- Cuando se trabaja en líneas energizadas con este producto considere CUIDADO para prevenir accidentes debido al contacto eléctrico.
- Para un APROPIADO RENDIMIENTO Y SEGURIDAD PERSONAL asegúrese de seleccionar el tamaño y tipo correcto de REMATE antes de su instalación.

